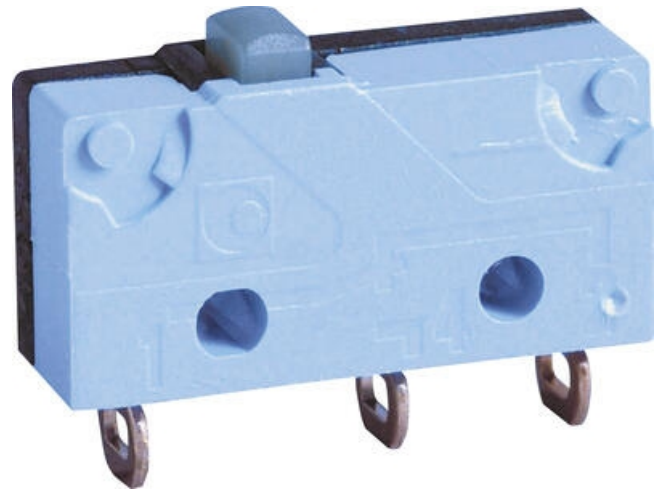


## MIKROBRYTARE SERIE V4

83170002

Mikrobrytare V4 växlande kontakt W2 anslutning

- Märkdata 0,1-10 A/250 V AC
- Multiström 1 mA 4 V DC
- Manöverarm kan monteras i två olika positioner

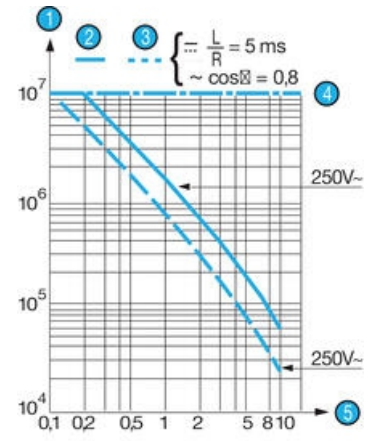
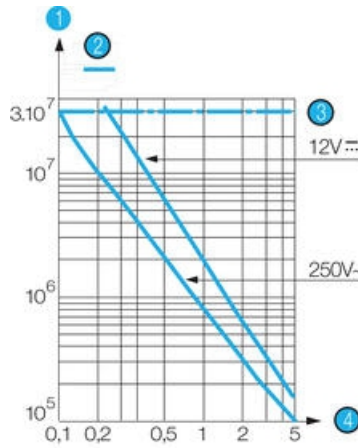
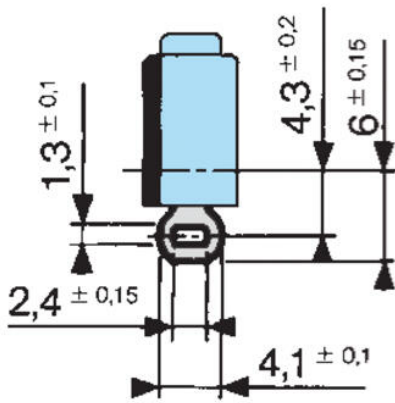


### PRODUKTBESKRIVNING

### TEKNISK DATA

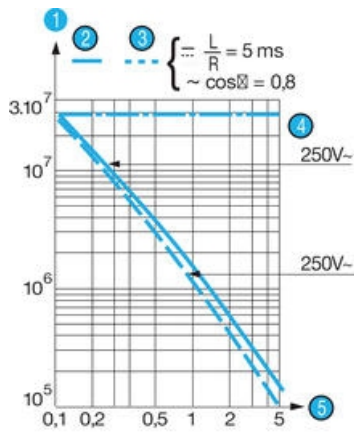
<b>Anslutning</b>	W2
<b>Hysteres max</b>	0,15 mm
<b>IP-klass</b>	IP40
<b>Kontaktgap</b>	0,4 mm
<b>Kontakttyp</b>	Växlande kontakt
<b>Livslängd mekanisk</b>	10 <sup>7</sup> operationer (utan last)
<b>Manöverkraft max</b>	1,5 N
<b>Märkström vid 250 V AC</b>	10 A
<b>Returrörelsekraft min</b>	0,3 N
<b>Rörelsekraft total max</b>	1,8 N
<b>Temperaturområde från</b>	-40 °C
<b>Temperaturområde till</b>	125 °C
<b>Termisk märkström vid 250 V AC</b>	12,5 A
<b>Tillslagspunkt</b>	8,4 ±0,3 mm
<b>Tillåten överrörelsekraft max</b>	10 N
<b>Viloläge max</b>	9,2 mm
<b>Överrörelse min</b>	0,5 mm

# W2



- 1 Number of cycles
- 2 Resistive load
- 3 Inductive load
- 4 Mechanical life
- 5 Current (A)

- 1 Number of cycles
- 2 Resistive load
- 3 Inductive load
- 4 Mechanical life
- 5 Current (A)



- 1 Number of cycles
- 2 Resistive load
- 3 Inductive load
- 4 Mechanical life
- 5 Current (A)

## Electrical function

Partially



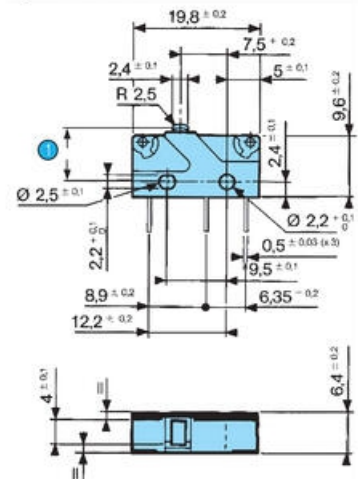
Breaking



Conclusion



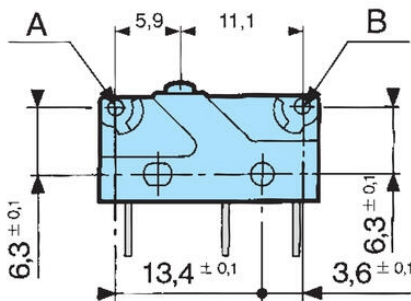
## 83 170 Asymmetric version



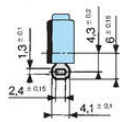
1 OL = 7.6

Mounted with M2 screws

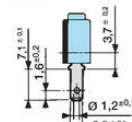
Recommended tightening torque: 2 cm daN



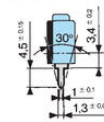
W2



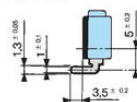
W7A5



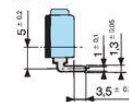
X1 - X1S



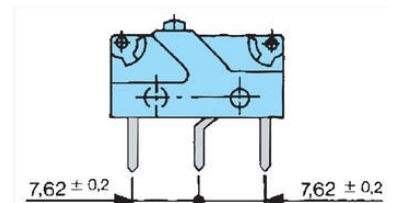
X2 - X2S



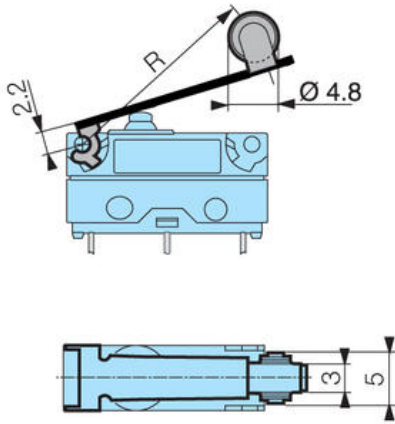
X3 - X3S



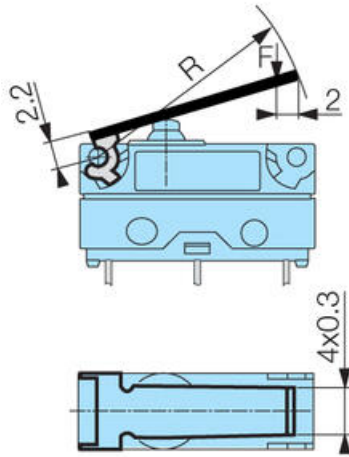
## 83 170 Symmetrical version



170 E  
Arm with roll



170 A  
Straight-arm



170 F  
Arm with simulated scroll

