

## SRF SMART SÄKERHETSBRYTARE

607.5685.121

SRF, 5-polig, lågkodad

- Lokal resetfunktion
- IO-Link
- IP69
- Går att seriekoppla
- PLe och SIL 3



### PRODUKTBESKRIVNING

Smart Safety Sensor SRF är en smart säkerhetsbrytare från Bernstein, framtagen för den smarta fabriken med sitt intelligenta diagnostiska system.

SRF - en förkortning av Safety RFID – är en säkerhetsbrytare för skyddsanordningar som övervakar öppningsbara dörrar och luckor. Brytaren skyddar operatören genom att stänga av eller hindra att maskinen startar om skyddet inte är stängt.

SRF har ett intelligent diagnostiskt system som är inbyggt i brytaren.

Information skickas till maskinens styrsystem via IO-Link eller alternativt till en smartphone med NFC-teknik. På detta sätt hämtas 20 olika typer av diagnostiska data från varje enskild brytare, även när de är serieanslutna.

Denna information berättar hur brytarna mår i realtid och kan bland annat användas för att säkerställa ett effektivt underhåll av maskinen och därmed förhindra dyra produktionsstopp.

### TEKNISK DATA

<b>Anslutning</b>	M12 kontakt/5-polig
<b>Avkänningsavstånd</b>	13 mm
<b>Godkännanden</b>	CE, CSA US, TÜV NORD
<b>IP-klass</b>	IP69
<b>Matningsspänning</b>	24 V DC
<b>SIL CL</b>	3
<b>Temperaturområde från</b>	-25 °C
<b>Temperaturområde till</b>	70 °C

# SMART Safety System Turvajärjestelmä



BERNSTEIN laajentaa tuotvalikoimaansa zlykkäiseen turvajärjestelmään. Tuotteiden mahdolliset yhdistelmät mahdollistavat laajan vaihtelmaan ratkaisuja koneen turvaamiseen.

## SRF (Safety RFID)

Käsittelevän turva-anturin avulla voidaan varmistaa, että vain oikeat henkilöt pääsevät lähelle koneita.

- 4-kanavainen välikappale anturin ja kutsunäppäimien välillä
- PL e myös valtuutus kytkemiseksi (max. 22 kg)

## SCR 20 -valvontayksikkö

Valvontayksikkö on koneen laite, jolla voidaan seurata turvajärjestelmän toimintaa ja diagnosoida mahdolliset vikat.

- Diagnostiikkakäyttö, turvanäyttö ja IO-Link tiedonsiirto samassa laitteessa
- Siirtäminen ajoneuvoon ohjelmalla
- PL e

## SEU-käsittelevä yksikkö

Perinteinen turvajärjestelmä voidaan integroida olemassa olevaan SRF-turvajärjestelmään käyttämällä SEU-käsittelevä yksikköä. Tämä mahdollistaa vanhojen turvajärjestelmien yhdistämisen uuden SRF-turvajärjestelmään.

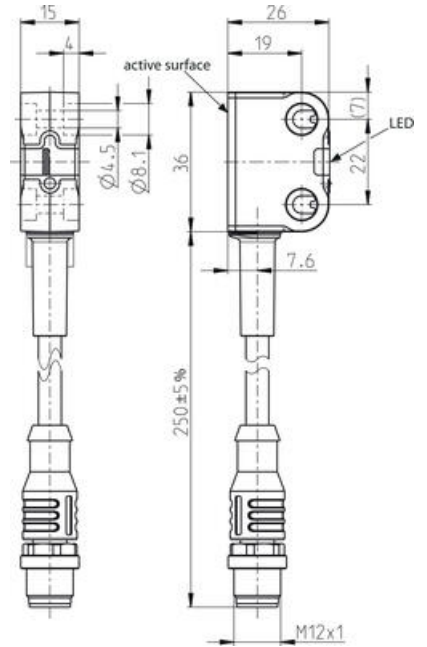
- Työkalujen integrointi anturin ja MCD-tilin avulla
- Diagnostiikkakäyttö, valo- ja hälytysohjelmointi
- LED-indikaattori

## SEU-ohjainyksikkö

Rakennuksen turvajärjestelmän integrointi anturin ja MCD-tilin avulla

- Määrätyt turvajärjestelmän yhdistämisen integrointi anturin ja MCD-tilin avulla
- Diagnostiikkakäyttö, valo- ja hälytysohjelmointi

**BERNSTEIN OY**  
 Puh: +358 9 2500 2000  
 Sähköposti: [myynti@bernstein.fi](mailto:myynti@bernstein.fi)  
 Internet: [www.bernstein.fi](http://www.bernstein.fi)



## Connection

- Pin 1 (brown) +
- Pin 2 (white) Q1
- Pin 3 (blue) -
- Pin 4 (black) Q2
- Pin 5 (grey) PNP/OUT

